

**Вогнегасник пересувний порошковий закачний
ВП-20(з), ВП-50(з), ВП-100(з)
ТУ У 28.2-31975926-002:2022
ПАСПОРТ**

1. ПРИЗНАЧЕННЯ:

Вогнегасник пересувний порошковий закачний ВП-20(з), ВП-50(з), ВП-100(з) є первинним засобом пожежогасіння і призначений для гасіння пожеж на промислових, сільськогосподарських і громадських об'єктах, на транспорті та в побутових умовах класу А (горіння твердих речовин), класу В (горіння рідких речовин), класу С (горіння газоподібних речовин) згідно з ДСТУ EN 2:2014 та електрообладнання, що знаходиться під напругою електричного струму до 1000 В з відстані не менше 1 метр.

Вогнегасники не призначені для гасіння загорянь лужних, лужноземельних металів і речовин, горіння яких може проходити без доступу повітря класу D.

Вогнегасник пересувний порошковий закачний ВП-20(з), ВП-50(з), ВП-100(з) є виробом багаторазового використання при умові своєчасного технічного обслуговування.

2. ТЕХНІЧНІ ХАРАКТЕРИСТИКИ:

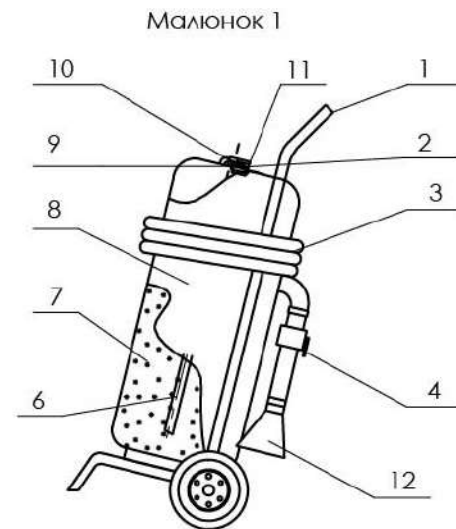
Таблиця 1

№	Найменування показників	ВП-20(з)	ВП-50(з)	ВП-100(з)
1	Місткість корпусу, л	25 ±1	60 ±1	130 ±3
2	Маса вогнегасної речовини	20 ±0,5	50 ±1	100 ±2
3	Маса вогнегасника повна, кг	Не більше 35	Не більше 73	Не більше 133
4	Температура експлуатації, °С	Від -20 до +50		
5	Марка порошку вогнегасного	Про-Мікс АБС-50		
6	Робочий тиск у корпусі, МПа	1,5 ±0,1		
7	Мінімальна довжина струменя, м	не менше 6,0		
8	Тривалість подання вогнегасної речовини, с	від 30 до 60		
9	Вогнегасна здатність, клас А/В	6А/183В	10А/233В	15А/377В
10	Строк служби балона, років	10		

3. КОМПЛЕКТНІСТЬ:

В комплект поставки вогнегасника входить:

- вогнегасник заряджений на візку - 1 шт.
- гнучкий рукав з розтрубом - 1 шт.
- паспорт - 1 шт



Габаритні розміри вогнегасників

Таблиця 2

Найменування	ВП-20(з)	ВП-50(з)	ВП-100(з)
Висота, не більше, мм	763	953	1019
Діаметр, не більше, мм	275	341	455

Вогнегасник складається з корпусу (8), закріпленого на візку (1) заповненого вогнегасним порошком (7) та закачаного газом до робочого тиску, запірно-пускового пристрою (11), сифонної трубки (6), індикатора тиску (2), шлангу-розпилювача (3), ствола перекидного (4) з розтрубом (12) та опломбованої запобіжної чеки (9).

Принцип дії вогнегасника ґрунтується на використанні енергії стиснутого газу-витискувача, який закачаний до корпусу.

Після взведення важеля (10) ЗПП вогнегасний порошок під дією газу-витискувача по сифонній трубці через запірно-пусковий пристрій витискується у шланг.

Перекидний ствол наводиться на вогнище і відкривається для проведення гасіння, з відстані не менше, як 10м. При необхідності ствол закривається і вогнегасник переміщується в іншу точку пожежі, після чого ствол відкривається і гасіння продовжується.

УВАГА! Перезаряджати після кожного використання

5. ПОРЯДОК РОБОТИ З ВОГНЕГАСНИКОМ

При гасінні пожежі необхідно:

- наблизитися до місця пожежі з навітряної сторони;
- висмикнути запобіжну чеку (9);
- звести важіль (11) запірно-пускового пристрою;
- направити гнучкий рукав з розтрубом на вогнище та звести важіль (4);
- після закінчення гасіння опустити важіль (11).

6. ЗАБЕЗПЕЧЕННЯ ЗАХОДІВ БЕЗПЕКИ

При користуванні вогнегасником необхідно неухильно дотримуватися вимог даного паспорта та інструктивних пунктів на етикетці вогнегасника. Тиск у корпусі вогнегасника контролюється індикатором тиску. Стрілка індикатора тиску зарядженого вогнегасника знаходиться у зеленій зони індикатора.

КАТЕГОРИЧНО ЗАБОРОНЯЄТЬСЯ:

- експлуатація вогнегасника з несправним індикатором тиску;
- розбирати вогнегасник, що знаходиться під тиском;
- наносити удари по корпусу вогнегасника
- зберігати вогнегасник біля нагрівальних приладів, під впливом сонячного проміння, атмосферних опадів та агресивних середовищ;
- експлуатувати вогнегасник без пломби виробника або організації, що проводила технічне обслуговування;
- гасити електрообладнання, що знаходиться під напругою, з відстані менше 1 метра;
- гасити електрообладнання, що знаходиться під напругою більше 1000В.

7. ТРАНСПОРТУВАННЯ ТА ЗБЕРІГАННЯ ВОГНЕГАСНИКА.

При транспортуванні та зберіганні вогнегасника повинні забезпечуватися умови, що запобігають механічним ушкодженням, прямій дії сонячних променів, вологи та агресивних середовищ. При транспортуванні та розміщенні на об'єкті вогнегасник потрібно розміщувати вертикально. При експлуатації потрібно регулярно проводити огляд вогнегасника та перевірку індикатора тиску, стрілка якого повинна знаходитися в зеленій зоні.

8. ГАРАНТІЙНІ ЗОБОВ'ЯЗАННЯ

Виробник гарантує відповідність вогнегасника технічним характеристикам (таблиця 1) при дотриманні споживачем правил експлуатації, транспортування та зберігання.

Гарантійний строк експлуатації вогнегасника 12 місяців з дня його продажу.

ВИРОБНИК НЕ НЕСЕ ВІДПОВІДАЛЬНОСТІ У ВИПАДКАХ:

- втрати працездатності вогнегасника з причини його неправильної експлуатації, транспортування та зберігання;
- відсутності відміток виготовлення та продажу;
- відсутності пломби виробника;
- відсутності паспорту;
- перезарядки вогнегасника протягом гарантійного терміну.

9. ТЕХНІЧНЕ ОБСЛУГОВУВАННЯ

Технічне обслуговування (ТО) вогнегасника проводити один раз на рік, тільки в акредитованих пунктах технічного обслуговування вогнегасників, у відповідності до Постанови по технічному обслуговуванню вогнегасника підприємства-виробника.

Позапланове ТО вогнегасника необхідно проводити:

- після використання вогнегасника;
- при зниженні тиску в корпусі вогнегасника - стрілка індикатора тиску знаходиться не на зеленому полі при температурі 20 С;
- механічне пошкодження складових частин вогнегасника.

За інформацією про центри технічного обслуговування у своєму регіоні звертатися: ТОВ «Пожтехніка». Тел./факс (06143)4-14-90.

СЕРВІСНЕ ОБСЛУГОВУВАННЯ ТА ПЕРЕЗАРЯДКА ВОГНЕГАСНИКІВ:

1. ТОВ «Пожтехніка», Запорізька обл., м. Вільнянськ, вул. Шевченка, 65-А, тел.: (06143) 4-14-90.
2. ТОВ «ПОЖЕЖНА БЕЗПЕКА УКРАЇНИ» м. Київ, вул. Сирецька 25 А, т.: (044) 360-96-20; (067) 683-00-54.
3. ТОВ «Нікопожтехсервіс», м. Миколаїв, вул. Фрунзе, 60/56, т./ф. (0512)76-90-70.
4. ВАТ «Дніпрошина», м. Дніпро, вул. Б.Коротова, 24.
5. ПП «Пожремсервіс», 14033, м. Чернігів, вул. Красногвардійська, 22/43.
6. ПП «Пожобуслуга», 14000, м. Чернігів, вул. Попова, 2, т.: (06142) 66-73-65.
7. ВАТ «Ровноазот», 33017, м. Рівне-17.
8. ДП «Східний гірничо-збагачувальний комбінат», 52210 Дніпропетровська область, м. Жовті Води, вул. Горького, 2.
9. Житомирське СРБПП, 10006, м. Житомир, вул. Героїв Пожежників, 67-А.
10. Одеське ОблспецРБПП, 65023, м. Одеса, вул. Л. Толстого, 6
11. Миколаївське ОСРБППР, 54042, м. Миколаїв, вул. Будівельників, 1.
12. ДП НАЕК «Енергоатом» ВП «Запорізька АЕС», 71500 Запорізька обл., м. Енергодар.
13. ПМП «Вогнеборець», 79018, м. Львів, вул. Залізнична, 1-А.
14. «ДП Одеський морський торговельний порт», м. Одеса, пл. Митна, 1.
15. ТОВ «Марко ЛТД», 65125, м. Одеса, вул. Канатна, 42, к. 501.
16. ВАТ «Українське Дунайське пароплавство», 68600, Одеська область, м. Ізмаїл, вул. Краснофлотська, 28.
17. ТОВ «СЕПТИК ЛТД», 01033, м. Київ, вул. Тарасівська, 4-А, кв.11.
18. ЗАТ «Дніпропетровське спец. підприємство «Пожтехніка», м. Дніпропетровськ.
19. Криворізький воєнізований гірничорядувальний загін, Дніпропетровська обл., м. Кривий Ріг, вул. Кобилянського, 223-А, т.: (0564) 26-06-48, 26-39-95.
20. ТОВ «Дніпропожтехсервіс», м. Дніпро, вул. Дніпропетровська, 141.
21. ПАТ «Нікопольський з-д феросплавів», м. Нікополь, вул. Електрометалурів, 310.
22. ТОВ «Дужняк», м. Київ, пр. Свободи, 1-А, кв.20.
23. ТОВ «Мік», м. Запоріжжя, Північне шосе, 69-А.
24. ТОВ «Рятувальні засоби», м. Миколаїв, вул. Бузький б-р, 16/3.
25. ТОВ «Недра-сервіс», м. Сніжне, вул. Гагаріна, 55.
26. ФОП «Небесний Р.З.», м. Тернопіль, вул. Новий світ, 536
27. ХОСРБППРДПТ України, м. Хмельницький, вул. Будівельників, 18.
28. ТОВ «Защита-сервис», м. Слов'янськ, вул. Центральна, 39Г.
29. ПП «Вогнезахист», м. Суми, вул. Інтернаціоналістів, 6/11б, тел./факс (0512)60-43-82.
30. ТОВ «НВП Пожпостачкомплект», м. Київ, вул. Автотоварська, 17 к.47. Тел (066)290-68-60; (066)639-88-33

Примітка: Підприємство не несе відповідальності у випадку використання деталей і запчастин у пунктах технічного обслуговування, виготовлених іншими підприємствами.

Проводити технічний огляд вогнегасника мають право пункти перезарядки, що включені до списку паспорта підприємства-виробника.

10. СВІДОЦТВО ПРО ПРИЙНЯТТЯ НА ПРОДАЖ

Вогнегасник порошковий закачний, відмічений у табл.3 штамп контролера, пройшов приймально-здавальні випробування та відповідає ТУ У 29.2-31975926-002:2015 та ДСТУ 3734-98, визнаний придатним до використання.

Таблиця 3

№	Призначення вогнегасника	Сертифікат відповідності	Номер вогнегасника	Дата виготовлення	Штамп ВТК

Проданий _____ Дата продажу " ____ " _____ 202__ рік
(назва організації та продавця) М.П.